

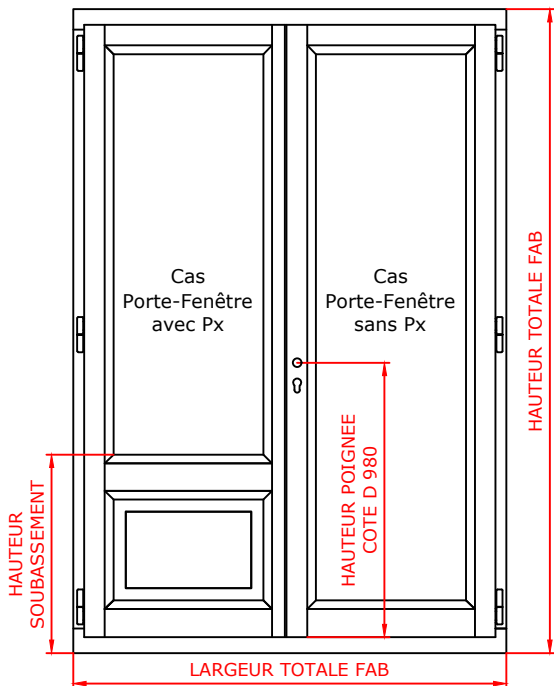
Date		Commercial	
Client		Région	
Adresse client		Renseignements supplémentaires	
Tél. du client			
Chantier			
Repère			

**LISON 58
P12**

Esence : Pin KKK / BER KKK / BER DKD / Chêne KKK / Chêne DKD
Vitrage* : DV 4/20A/4FE / Phonic 36db DV 44.2/12/8 / Autre : _____
*Avec barrière noire
Vantaux : 2 vantaux / 1 vantail : TD / TG
Ouverture : A la française / A l'anglaise / Oscillo-Battant
Finition : Prépeint / Lasuré / Laqué (Couleur/RAL : _____)
Type de pose* : en Feuillure / en Tunnel / en Rénovation / en Reprise de Doublage
*Voir fiche au verso

DESSINER petits bois, cintre, imposte, VMC... sur la PF ci-dessous

PRISE DE CÔTE *Voir fiche au verso



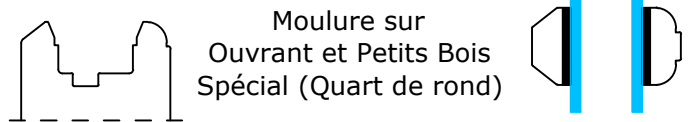
	Largeur	Hauteur
Dimension Totale FAB*		
Dimension Tableau Fini* ou entre dormant existant*		
Hauteur poignée/Côte D		Quantité Fenêtre ou PF
Hauteur allège		
Hauteur soubassement PF		

QUINCAILLERIE D'OUVERTURE ET DE FERMETURE

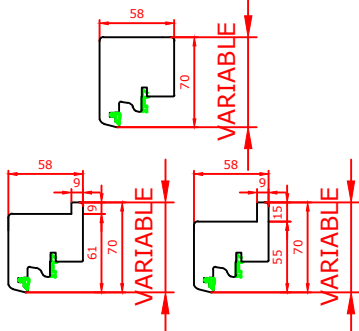
- Crémone de fenêtre
- Crémone PF à cylindre
- Poignée : Blanc / Alu
- Fausse crémone
- Option Ferrage renforcé
(menuiserie extérieure ou largeur d'ouvrant importante)

OPTIONS DE FABRICATION

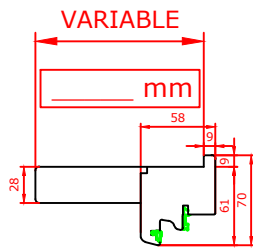
- Couvre Joint : 9x9 / 9x15 / Autre : 9x _____
- Dormant Gauche / Droit / Haut / Bas
- Entaille VMC Standard (1 entaille 250x12mm)
 Phonique (2 entailles 172x12mm)
- Petit Bois assemblés
(dessiner le nombre sur le schéma de la fenêtre)
Quantité de carreaux par vantail : _____
- Option intercalaire noir pour PB



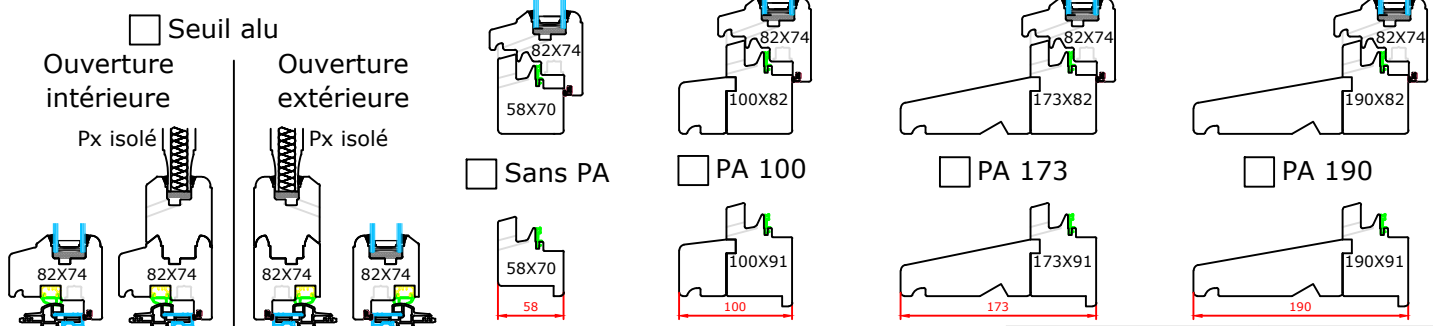
Dormant standard



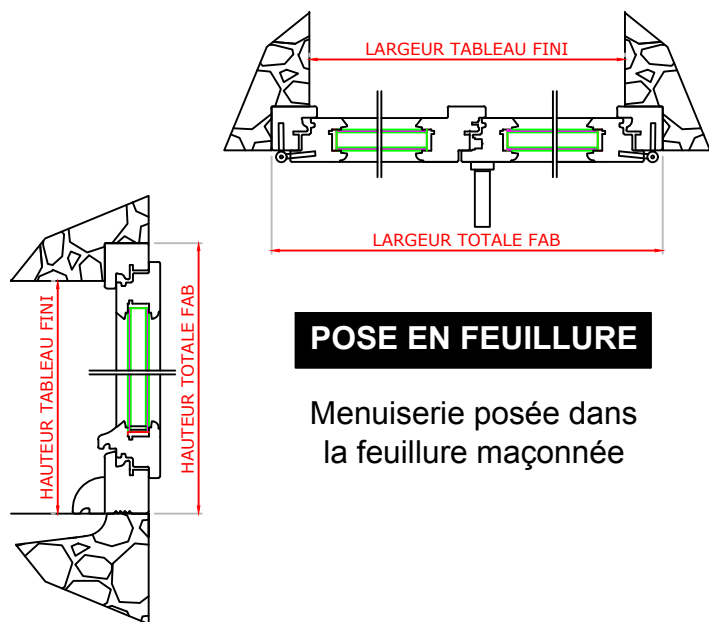
Dormant en Reprise de Doublage



Entourer le type de profil souhaité :

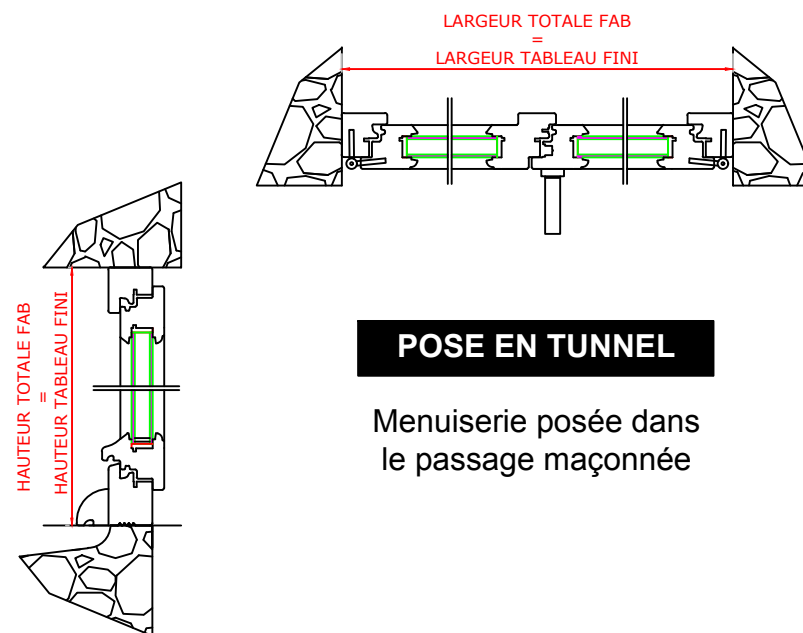


TYPE DE POSE DES MENUISERIES



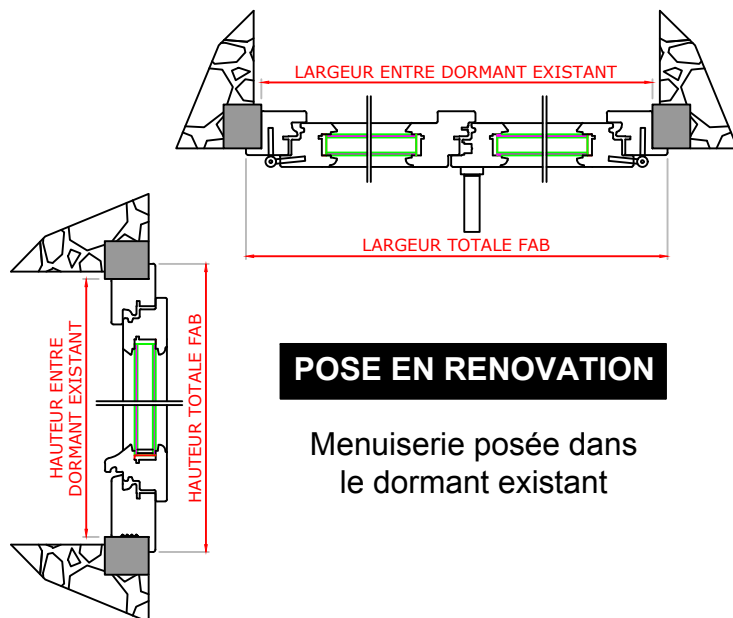
POSE EN FEUILLURE

Menuiserie posée dans la feuillure maçonnée



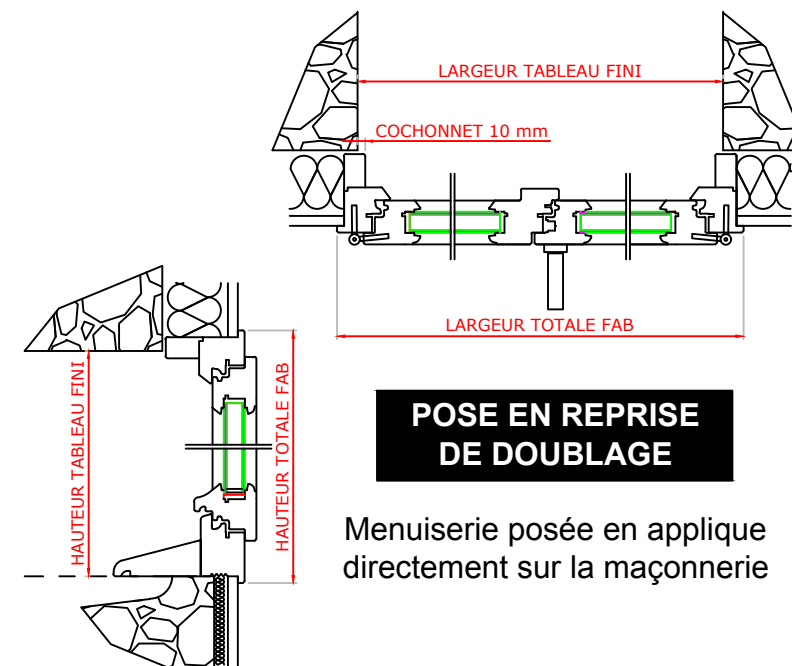
POSE EN TUNNEL

Menuiserie posée dans le passage maçonné



POSE EN RENOVATION

Menuiserie posée dans le dormant existant



POSE EN REPRISE DE DOUBLAGE

Menuiserie posée en applique directement sur la maçonnerie